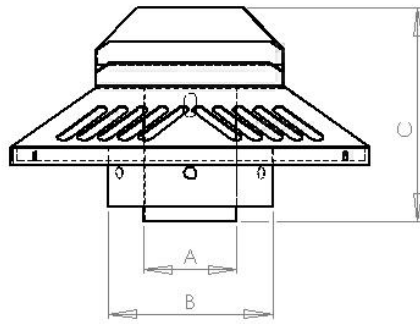
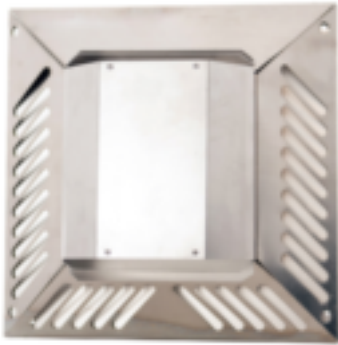


Chapeau Terminaison Horizontale



DIAMÈTRE	CODE	A	B	C
4"-7"	DVTC47H	3.5"	6.5"	9"
5"-8"	DVTC58H	4.5"	7.5"	9"

Utiliser pour terminer une installation de ventilation directe horizontale.

En aluminium 3003 22 gauge.

Testé et approuvé selon les normes UL 1777 / ULC S-635.

Peut être fabriqué dans différentes diamètres pour accueillir la plupart des appareils à ventilation directe.