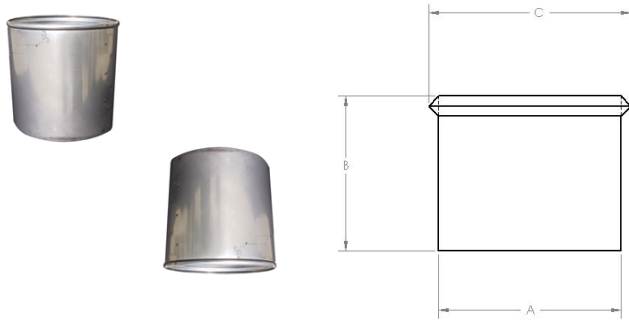


# SUPPORT DROP-IN A.I.



DIAMÈTRE	CODE	A	B	C
3"	SSDI03	2.875"	4"	3.375"
4"	SSDI04	3.875"	4"	4.375"
5"	SSDI05	4.875"	4"	5.375"
5.5"	SSDI05.5	5.375"	4"	5.875"
6"DD	SSDI06	5.625"	4"	6.125"
6"REG	SSDI06R	5.875"	4"	6.375"
7"	SSDI07	6.875"	4"	7.375"
8"	SSDI08	7.875"	4"	8.375"

Utiliser pour empêcher la gaine de se déformer lors du vissage.

Protège le haut et le bas de la gaine lors de ramonage.

Disponible en acier inoxydable 316 sur demande.

Pour les diamètres 9"-16" veuillez appeler pour les prix et informations.